



mr MOBILE ROBOTS



ADVANCED INTRALOGISTICS



BY UNITED ROBOTICS GROUP



INTEGRATOR FÜR AUTONOME PRODUKTIONSLOGISTIK



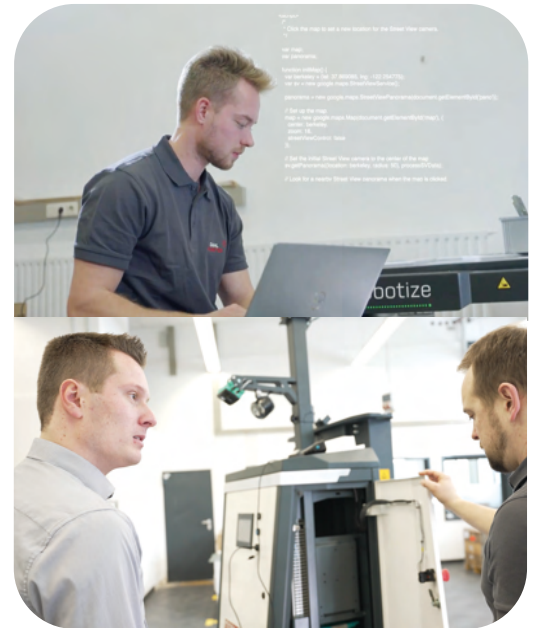
IHRE SPEZIALISTEN FÜR MENSCH-ROBOTER-KOLLABORATION

MENSCH. ROBOTIK. EFFIZIENZ. **BRANCHENÜBERGREIFENDE PRODUKTIONSLOGISTIK 4.0**

Wo kann Automation Ihren Mitarbeiter im Produktionsprozess sinnvoll unterstützen, Produktionsbedingungen ergonomisch verbessern und ein perfekt aufeinander abgestimmtes Team aus Mensch und Robotik zu höherer Effizienz führen?

Unser Ziel bei mR MOBILE ROBOTS ist die zukunftsweisende Optimierung und Flexibilisierung Ihrer Produktionslogistik. Um kostbare menschliche Arbeitskraft abzusichern und die Wirtschaftlichkeit Ihrer Fertigung unter steigendem Wettbewerbsdruck zu erhöhen, haben wir uns als Integrator auf die branchenübergreifende Automatisierung Ihrer Intralogistik-Prozesse spezialisiert.

Mit fahrerlosen Transportsystemen (FTS), autonomen mobilen Robotern (AMR) und mobilen Cobot Palettierern decken wir Ihren Automationsbedarf für autonome Produktionslogistik in industriellen Umgebungen individuell ab - branchenübergreifend. Dabei stellen wir uns auch den hohen Hygiene-Anforderungen der Lebensmittel-Industrie oder der Branchen Healthcare & Chemie/Pharma.



SERVING YOUR PRODUCTION

PLUG & PALLETIZE

MOBIL & FLEXIBEL

FTS - KOMPATIBEL

3 COBOT-VARIANTEN



powered by
UNIVERSAL ROBOTS

**CE APPROVED & CERTIFIED
INDUSTRIAL APPLICATION**



MobilePalletizing

PLUG & PRODUCE AUTOMATION FÜR IHRE PALETTIERUNG SOFORT EINSATZBEREIT IN INDUSTRIE, HANDWERK & SERVICE

Automatisieren Sie belastende Aufgaben rund um das Verpacken oder Konfektionieren. Dank des integrierten kollaborierenden Leichtbau-roboters kommen unsere Cobot Palettierer ohne sperrige Schutzeinhausung aus und fordern in ihrer Kompaktheit wenig Platz. Die smarte Konstruktion ermöglicht bedarfsweise wechselnde Standorte in Ihrer Produktion, die intuitive programmierfreie Bedienung schnelle Einsatzfähigkeit.

Durch den modularen Aufbau der drei Basis-Varianten mit Nutzlasten bis 12,5 kg, 20 kg und 30 kg (Universal Robots) kann das System durch optionales Zubehör individuell konfiguriert und in unterschiedlichsten Branchen eingesetzt werden, beispielsweise in den Bereichen:

• **FOOD** • **PHARMA** • **KONSUMGÜTER** • **AUTOMOTIVE** • **LOGISTIK**



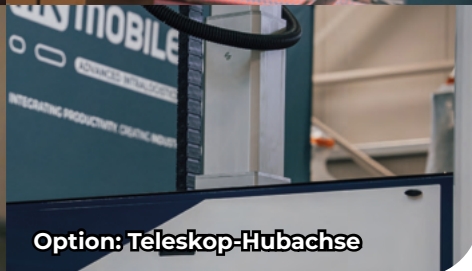
Intuitive Steuerung



Konfig. Greifer mit taktilem Bumper



Option: Staurollen-Förderband



Option: Teleskop-Hubachse

FEATURES, FACTS & BENEFITS IHRE EFFIZIENZ-MEHRWERTE

• **EFFEKTIV & NACHHALTIG**

Vollständige Automatisierung physisch stark belastender manueller Tätigkeiten

• **KOMPAKT & INTEGRATIV**

Reibungslose Integration in bestehende Prozess-Layouts für optimalen Workflow

• **MOBIL & FLEXIBEL**

Kompakte Konstruktion ermöglicht einfachen Standort-Wechsel

• **KOLLABORIEREND & SICHER**

CE zertifizierte MRK-Anwendung mit hoher Mitarbeiter-Akzeptanz

• **INDIVIDUELL ANPASSBAR**

Vielseitig konfigurier- & optional erweiterbar - z. B. frei wählbares End-of-Arm Tool für Einzel- oder Mehrfach-Griff, Hubsäule, Förderband oder Sicherheitsscanner

• **EINFACHE HANDHABUNG**

Intuitive Steuerung, nutzerfreundliche Bedienung

ALLE INFOS ZUM PALETTIERER & TECHNISCHE DATEN ONLINE:



FREIE PACKMUSTER

OFFLINE BEARBEITEN

PER DRAG & DROP

FLEXIBEL STAPELN:

Mit intuitiver Palettier-Software setzen Sie beliebig Zwischenlagen ein und variieren nach Bedarf lageweise Ihr Palettier-Muster.

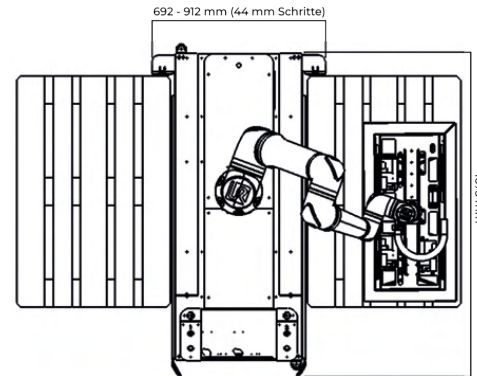
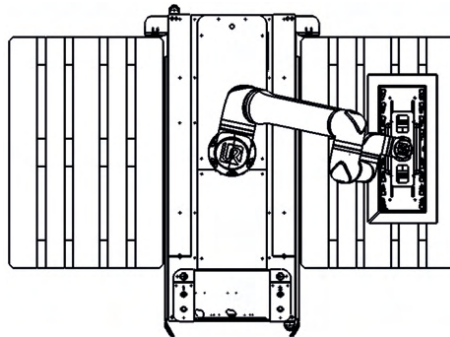
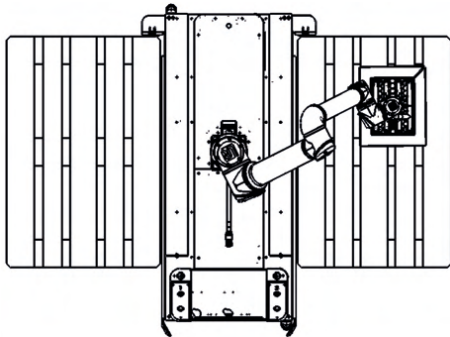
KONFIGURIERBARE PALETTIERUNG FÜR FLEXIBLEN WORKFLOW

TECHNISCHE DATEN

GRUNDTYP UR 10 (12,5 kg Traglast)

GRUNDTYP UR 20 (20 kg Traglast)

GRUNDTYP UR 30 (30 kg Traglast)



Palettenstellplätze: 2

Stromversorgung: Spannung 400V, 50 Hz
Vorsicherung 16A

Stromverbrauch (max): Abhängig von Roboter-Typ & opt.
Hubachse: UR 20 & UR 30 1.020W,
UR 10 885W (inkl. Hubsäule +480W)

Druckluft: 6 bar (Verbrauch abhg. von Greifer)

Schnittstellen: I/O
(frei verfügbar, soweit kein Förderband kombiniert)

Sicherheit: MODBUS TCP
Not-Stop (In & Out)
2x Digital-Ausgang; 2x Digital-Eingang
1x Analog-Ausgang
Power (230V oder 400V)
KAT. 3 PId, CE-Konformität
Anlehnung an TS 15066
Leistungs- & Kraftbegrenzung (EN ISO 10218-1)
Taktile Sicherheitskontaktpuffer (EOA)

Stapelhöhen (max): Bis 2.400 mm (UR 20 mit Hubachse)

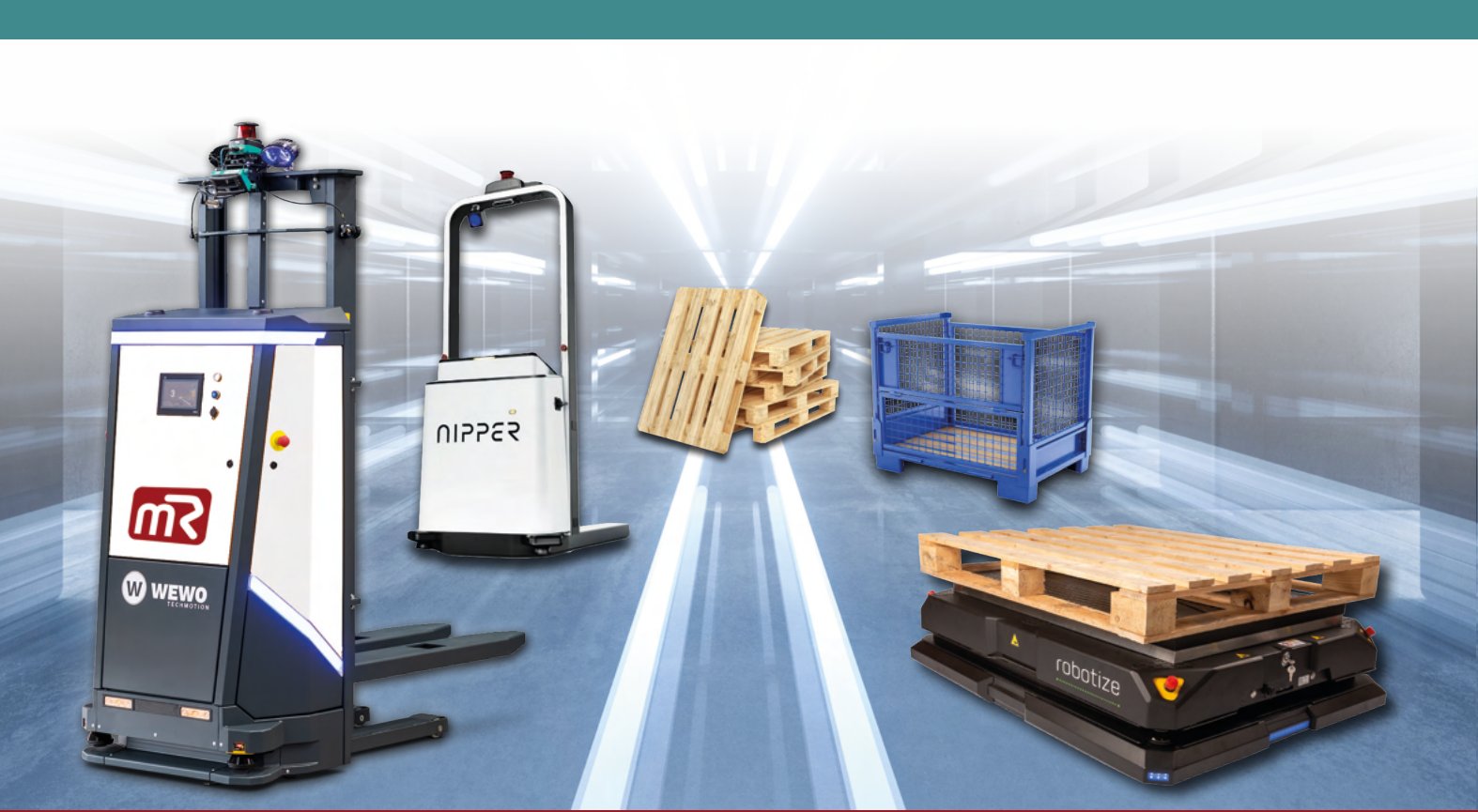
Taktleistung: Abhängig von Produkt-Gewicht, Packbild & Palettentyp 4-36 Pakete/Min.

LIEFERUMFANG

- 1x Kompakte Palettier-Einheit mit Schaltschrank & Bedienpult
- 1x Cobot Universal Robots (nach Wahl UR 10, UR 20 oder UR 30)
- 1x End-of-Arm Tool nach Wahl (z. B. Flächen-Vakuumgreifer oder mechanischer Greifer)
- 1x Taktile Sicherheitskontaktpuffer (Bumper) zur Greifer-Einhausung
- 1x Set flexible Kabel-/Schlauch-Führung für Roboter
- 1x Palettier-Software für freie Palettier-Muster & Sorten-Konfektion

OPTIONAL

- Individuelle oder verstellbare Mehrfach-Greifer; Förderbänder (einfach oder Staurollen-Ausführung); Teleskop-Hubachse; Bildverarbeitung; Maschinen-Signalampel; Sicherheitsscanner; OPC UA od. Profinet Schnittstelle; spezielle Edelstahl-Konstruktion



FAHRERLOSE TRANSPORTSYSTEME : PALETTENTRANSPORTE

AUTONOME PALETTEN- & KLEINTEILE-TRANSPORTER FAHRERLOSE TRANSPORT-ROBOTER MIT TRAGLASTEN BIS 1,3 T

Setzen Sie bei Ihrem innerbetrieblichen Paletten- & Kleinteile-Transport auf autonome mobile Roboter; Ihre Mitarbeiter haben sicher Wichtigeres zu tun, als sich um Waren- & Materialfluss zu kümmern.

Unsere AMR & AGV mit einfach bedienbarem Flotten-Management sind sicher für Ihr Personal, arbeiten kontaktlos, ressourcenschonend und werden passgenau abgestimmt für Ihre spezifische Anforderung, Ihre Betriebsprozesse und Ihr individuelles Werkslayout.

Schaffen Sie jetzt neue Potenziale in Ihrer Produktion - durch eine zugeschnittene Automatisierung Ihrer Intralogistik-Prozesse!

UNSER GESAMTES PROGRAMM & ALLE DETAILS:

WWW.MOBILE-ROBOTS.DE 

FEATURES, FACTS & BENEFITS IHRE EFFIZIENZ-MEHRWERTE

- INDIVIDUELLE HERSTELLER-UNGEBUNDENE KONFEKTION
- EINFACHES HANDLING
- HOHE SYSTEM-FLEXIBILITÄT & ERWEITERBARKEIT
- KOLLABORATIVE SICHERHEIT
- VERLÄSSLICHER BETRIEB
- ECHTZEIT-SYSTEMSTATUS
- INTRALOGISTIK-OPTIMIERUNG



NIPPER PALLETRUCK V4

Gabel-AGV
max. 1.200 kg



WEWO FTS PALLETMOVER

Gabel-AGV
max. 1.300 kg / 2.500 mm Hub

PORTFOLIO-BEISPIELE



ROBOTIZE GOPAL

AMR-System mit
Hub- & Übergabestationen
500 - 1.200 kg



AUTONOME INTRALOGISTIK : KLEINTEILE- & KLT-TRANSPORTE

UNSERE INTEGRATOR SERVICES FÜR SIE



**INDIVIDUELLE BERATUNG,
SICHERHEIT & KONZEPTION**



TESTINSTALLATION



FLOTTEN-MANAGEMENT



**INBETRIEBNAHME,
WARTUNG & SERVICE**



**PERSONAL-SCHULUNGEN &
TRAININGS**

MOBILE INDUSTRIAL ROBOTS MIR 100 & MIR 250

AMR-Systeme
max. 250 kg



ROBOTIZE GOPAL P35

AMR-System
max. 250 kg

FTS & ZUBEHÖR - FÜR ALLE BRANCHEN

- AUTOMOTIVE • MASCHINENBAU • ELEKTRONIK • KONSUMGÜTER
- FOOD & BEVERAGE • HEALTHCARE • PHARMA/CHEMIE • DRUCK

LERNEN SIE UNS KENNEN!

Als herstellerunabhängiger Integrator autonomer Transportsysteme liefern wir die branchenangepasste und betriebsindividualisierte Lösung zur Automation Ihrer Intralogistik-Aufgaben in Industrie, Dienstleistung, Handel und Handwerk.

Machen Sie die Logistik in Ihrem Unternehmen jetzt mit uns fit für die Zukunft!



MR MOBILE ROBOTS

Gewerbepark Grünewald 1 D - 58540 Meinerzhagen
T. +49 (0)2354 907 25-0 / mail@mobile-robots.de

CREATING INDUSTRIAL ENVIRONMENTS OF THE FUTURE. TODAY.